

ミリ波レーダー センサーシステム

TRN-G44F-A (A 設定)

TRN-G44F-B (B 設定)



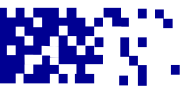
防水性能
IP69K

24GHz帯

レーダー波

AI技術でフォークリフトの人身事故防止

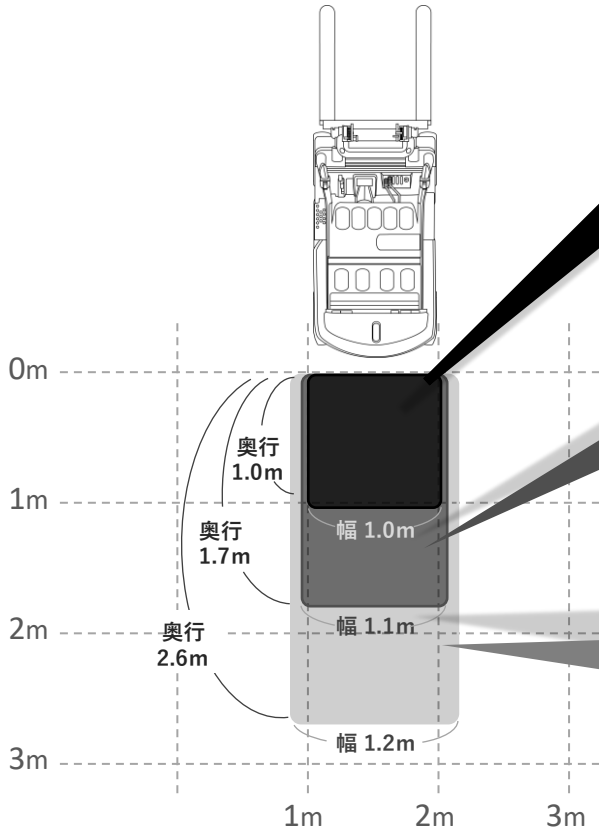
ミリ波レーダー技術



豪雨や霧等の環境下においてその応答性と高精度な測距性能は超音波式と比較して非常に高いという特性があります。特に強い雨や降雪による影響を受けにくい点は、障害物の検知にその性能を大きく発揮します。

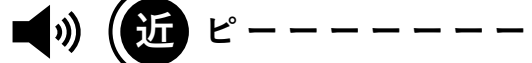
	超音波センサー式	ミリ波レーダー式
使用周波数	20KHz	64GHz
検出速度	音速 (約330m/秒)	光速 (約30万キロ/秒)
検出範囲	狭い	広い
検出精度	低精度	0.1mm以内
天候などの環境	影響あり	影響なし
センサーサイズ	約37mm	44mm
センサー設置箇所	4~8箇所	1箇所
価格	低価格帯	中価格帯

製品仕様 A



エリア
1

幅 1.0m
奥行 1.0m



エリア
2

幅 1.1m
奥行 1.7m

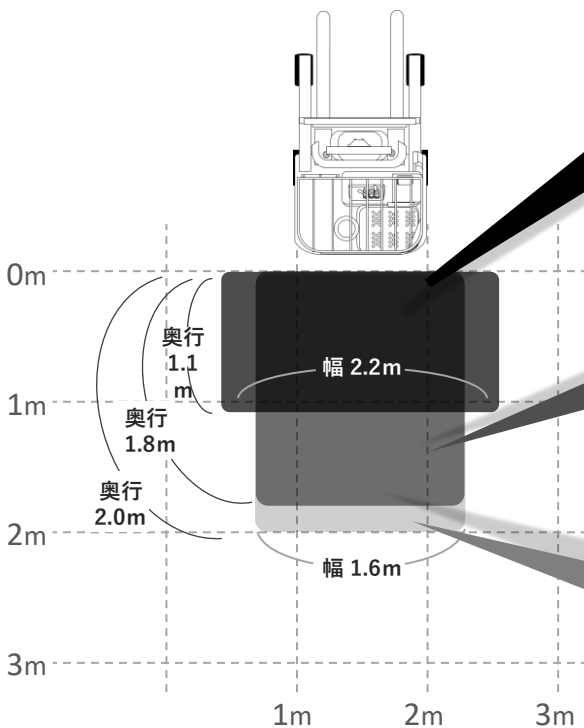


エリア
3

幅 1.2m
奥行 2.6m

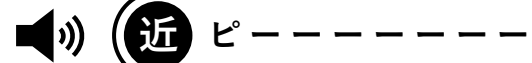


製品仕様 B



エリア
1

幅 2.2m
奥行 1.1m



エリア
2

幅 1.6m
奥行 1.8m



エリア
3

幅 1.6m
奥行 2.0m

